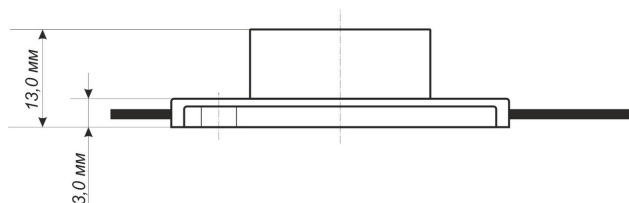
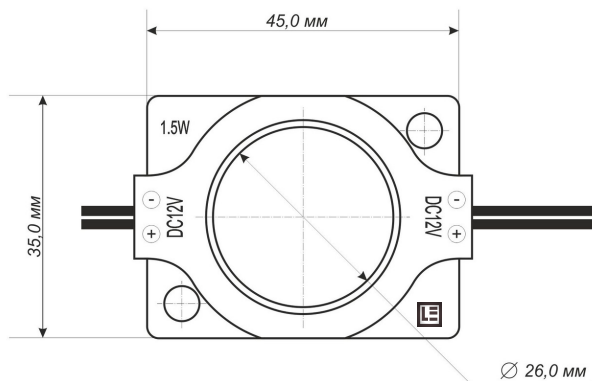


## SPECIFICATION

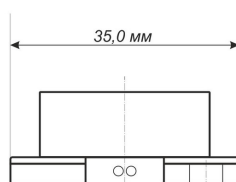
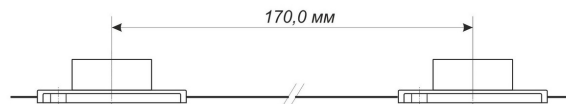
## LEDOKS-D1

LED TECHNOLOGIES IN ADVERTISING AND DESIGN



## ХАРАКТЕРИСТИКИ

Тип кристалла	3535
Мощность	1,5 W
Световой поток для белого цвета	180 lm
Рабочее напряжение	12V DC
Угол рассеивания	15°x45°
Класс защиты	IP 67
Доступные цвета	○ ●
Температура эксплуатации	-30 +75C
Гарантия	5 лет



## ОПИСАНИЕ

Светодиодные модули LEDOKS-D1 представляют собой герметичные блоки, содержащие один светодиод Epistar высокой яркости типа SMD 3535, имеют специальную рассеивающую линзу с углами 15° на 45°.

Модули соединены между собой гибким двухжильным проводом. Расстояние между модулями по центрам составляет 170 мм. Энергоэффективность данной модели составляет 87 lm/Вт.



LEDOKS-D1

